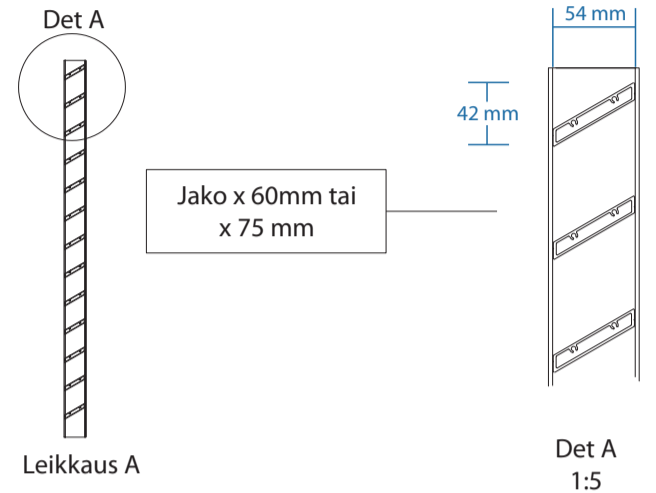
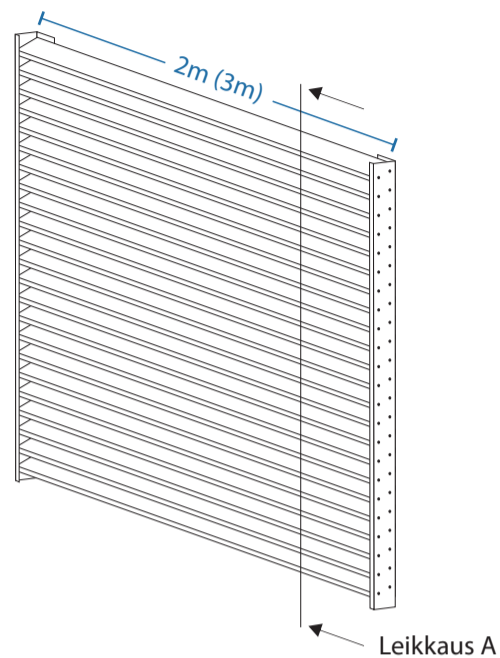


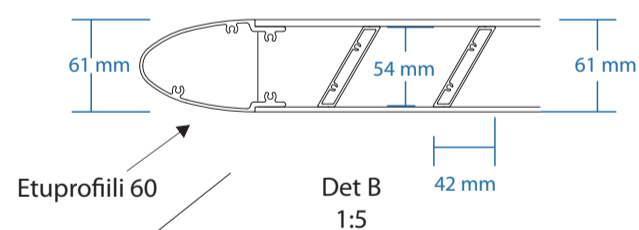
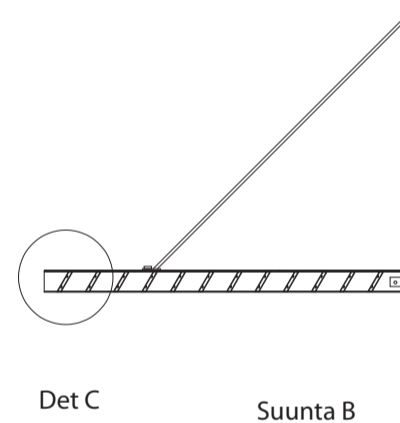
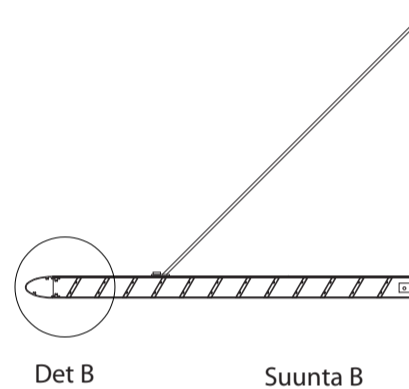
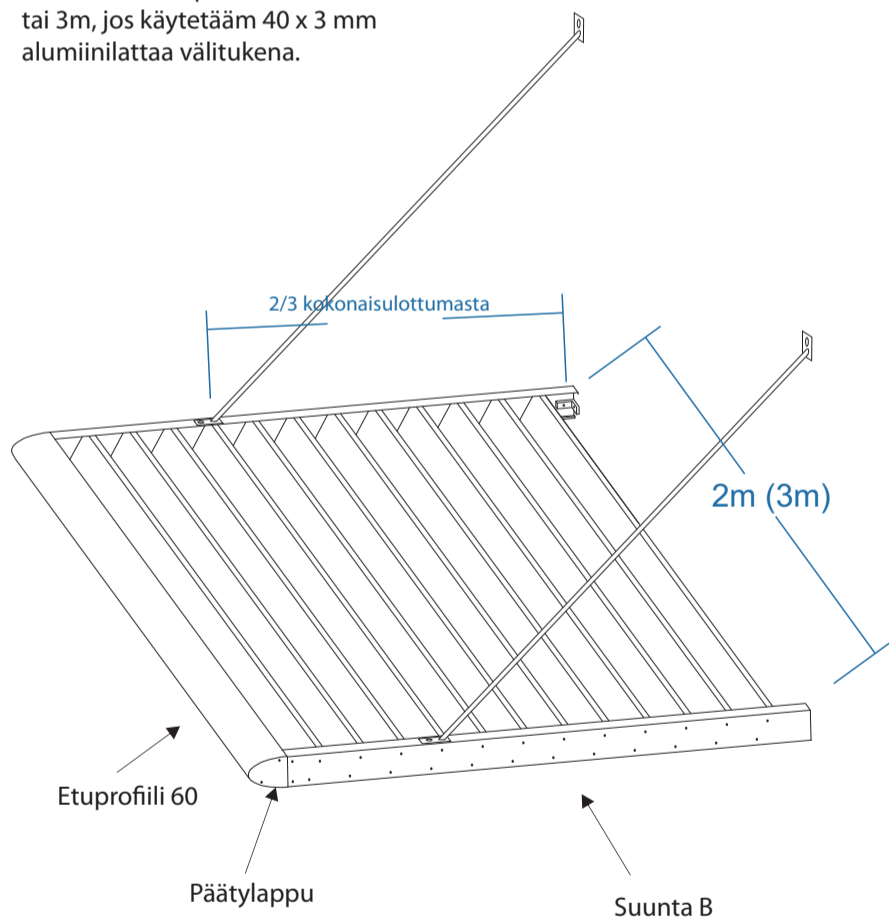
Pystysäleikkö, sovellusesimerkki

Kiinnitys reunaprofiiliin
41.5 x 61 x 15.15 mm
Säleen maksimipituus 2m
tai 3m, jos käytetään 40 x 3 mm
alumiinilattaa välitukena.



Vaakasäleikkö, sovellusesimerkki

Kiinnitys reunaprofiiliin
41.5 x 61 x 15.15 mm
Säleen maksimipituus 2m
tai 3m, jos käytetään 40 x 3 mm
alumiinilattaa välitukena.



Jako x 60mm tai
x 75 mm

