



## V-Säleiköt auringonsuoja- ja julkisivusäleiköt Ab Vikströms Plåtslageri Oy

Vikströmin peltisepäntoimialue on aloittanut toimintansa vuonna 1979 peltikattojen valmistuksella ja asennuksella. Nykyisin yritys toimii myös V-säleikköjen valmistajana. V-Säleiköt valmistetaan pursotetuista alumiiniprofiileista. Pintakäsittelyinä anodisointi ja polyesteripulverimaalaus.



VARJOPUOLI

# V-Säleiköt



As Oy Vuoreksen Matti, Tampere



VLK Bussiterminaali, Helsinki-Vantaa



Kauppapaikka Herman, Kuopio



K-Supermarket Pihtipudas

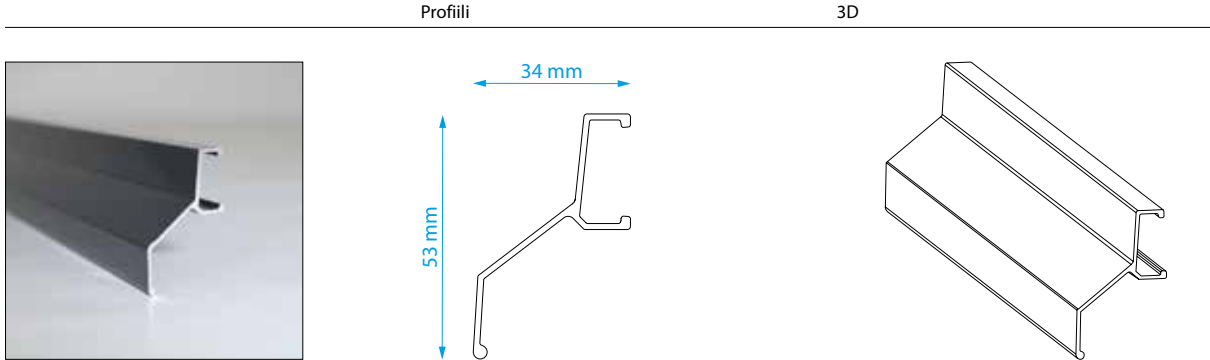


KOy Palokanvarma, Jyväskylä

V-säleiköt valmistetaan pursotetuista alumiiniprofiileista. Pintakäsittelyinä on joko anodointi tai polyesteripulverimaalaus. Myös erikois- ja jäljelmäpinnoitteet ovat mahdollisia.

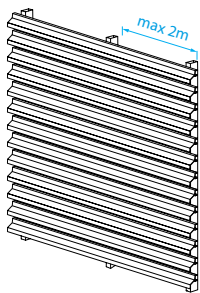
### SÄLEMALLIT

#### Minisäle 34 x 53mm

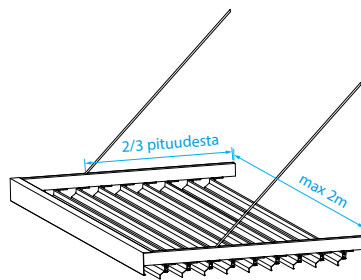


#### SOVELLUSESIMERKIT

##### Pystysäleikkö



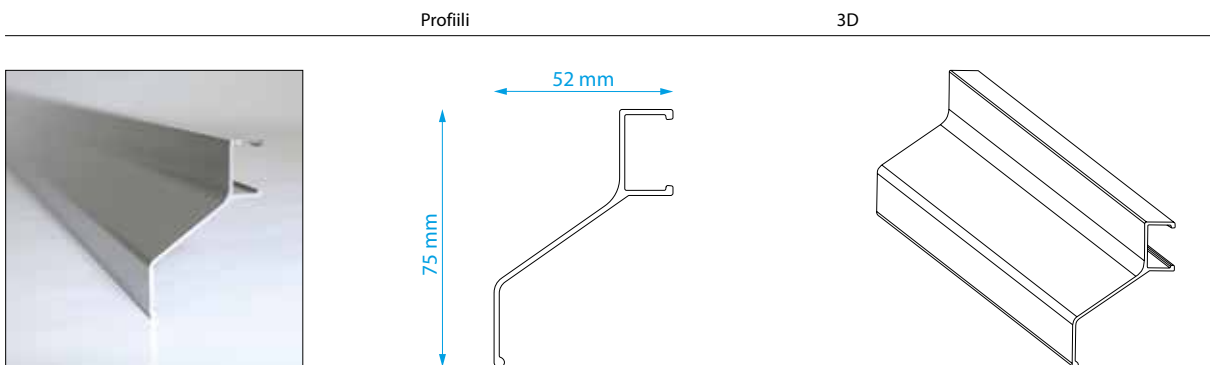
##### Vaakasäleikkö



Minisäleitä voidaan käyttää kuvan mukaisesti vaakasäleikkönä, eli aurinkolippana. Parhaimmillaan se on kuitenkin pystysäleikkönä.

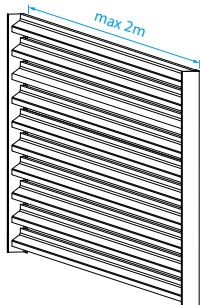
- Tavallisimmat sälejaot: 50mm ja 75mm
- Vakiorunkoputki 40 x 20mm putki  
Muita vaihtoehtoja löytyy myös
- Voidaan toimittaa myös 40x40mm kulmalla, jolloin säleiden päädyt jäävät piiloon
- Vinotuet 12mm RST-pyörötankoa
- Säle kiinnittyy runkoon kiinnityspalalla

#### Pikkusäle 52 x 75mm

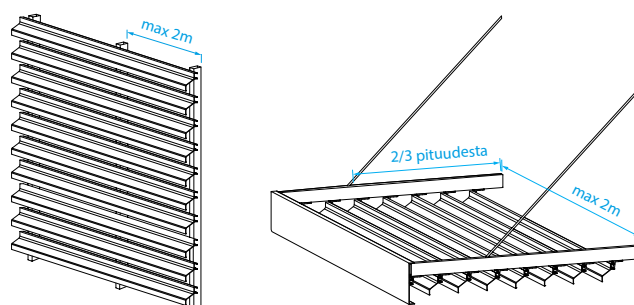


#### SOVELLUSESIMERKIT

##### Pystysäleikkö



##### Vaakasäleikkö



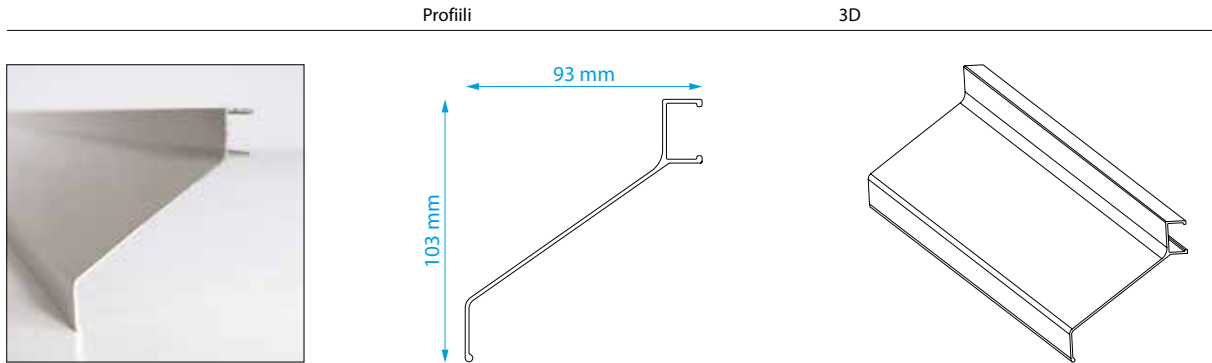
- Tavallisimmat sälejaot: 75mm ja 100mm
- Vakiorunkoputki 40 x 20mm putki  
Muita vaihtoehtoja löytyy myös
- Pikkusäleelle on suunniteltu oma reunaprofiili, jota voidaan käyttää joko kantavana runkona tai yhdessä putkirunkojen kanssa, jolloin reunaprofiili toimii vain koristeena
- Vinotuet 12mm RST-pyörötankoa
- Säle kiinnittyy runkoon kiinnityspalalla

## V-SÄLEIKKÖJÄRJESTELMÄN VAKIOMALLIT

V-säleiköt valmistetaan pursotetuista alumiiniprofiileista. Pintakäsittelynä on joko anodisointi tai polyesteripulverimaalaus. Myös erikois- ja jäljelmäpinnoitteet ovat mahdollisia.

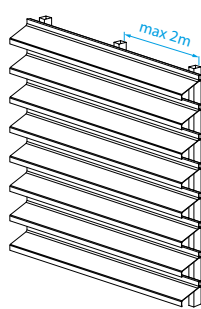
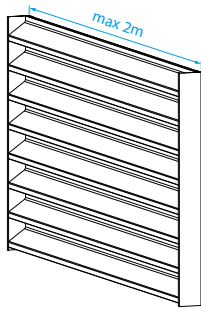
### SÄLEMALLIT

#### Isosäle 93 x 103mm

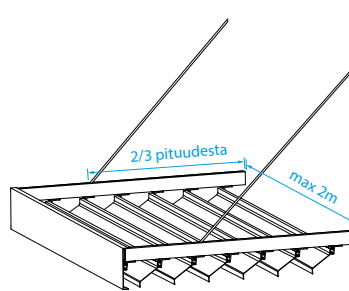


#### SOVELLUSESIMERKIT

##### Pystysäleikkö

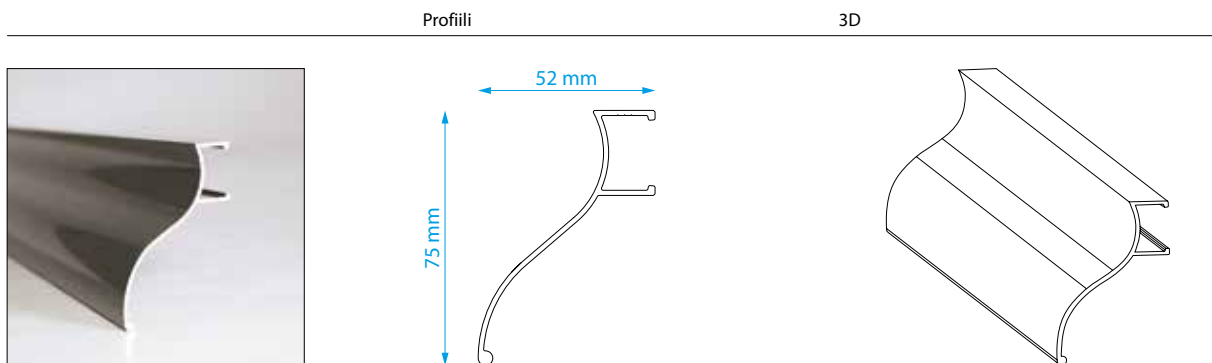


##### Vaakasäleikkö



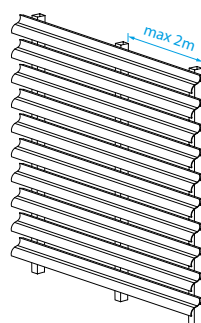
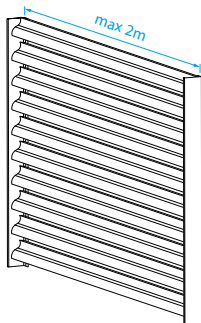
- Tavallisimmat sälejaot: 100mm ja 125mm
- Vakiorunkoputki 40 x 20mm putki
- Muita vaihtoehtoja löytyy myös
- Isosäleelle on suunniteltu oma reunaprofiili, jota voidaan käyttää joko kantavana runkona tai yhdessä putkirunkojen kanssa, jolloin reunaprofiili toimii vain koristeena
- Vinotuet 12mm RST-pyörötankoa
- Säle kiinnittyy runkoon kiinnityspalalla

#### Aaltosäle 52 x 75mm

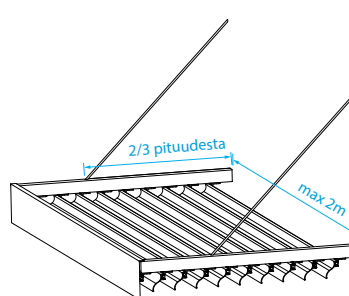


#### SOVELLUSESIMERKIT

##### Pystysäleikkö



##### Vaakasäleikkö



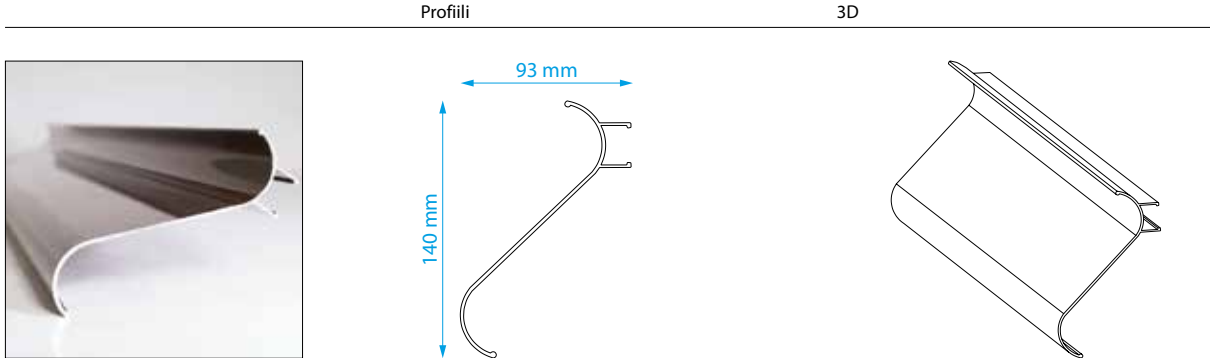
- Tavallisimmat sälejaot: 75mm ja 100mm
- Vakiorunkoputki 40 x 20mm putki
- Muita vaihtoehtoja löytyy myös
- Aaltosäleelle on suunniteltu oma reunaprofiili, jota voidaan käyttää joko kantavana runkona tai yhdessä putkirunkojen kanssa, jolloin reunaprofiili toimii vain koristeena
- Vinotuet 12mm RST-pyörötankoa
- Säle kiinnittyy runkoon kiinnityspalalla

## V-SÄLEIKKÖJÄRJESTELMÄN VAKIOMALLIT

V-säleiköt valmistetaan pursotetuista alumiiniprofiileista. Pintakäsittelyinä on joko anodiointi tai polyesteripulverimaalaus. Myös erikois- ja jäljitelmäpinnoitteet ovat mahdollisia.

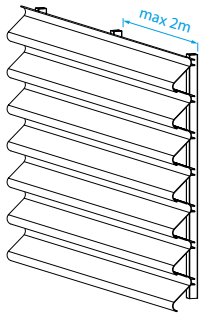
### SÄLEMALLIT

#### Isoaltosäle 93 x 140mm

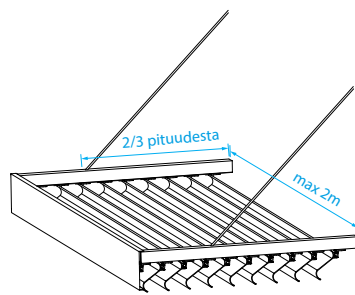


#### SOVELLUSESIMERKIT

##### Pystysäleikkö

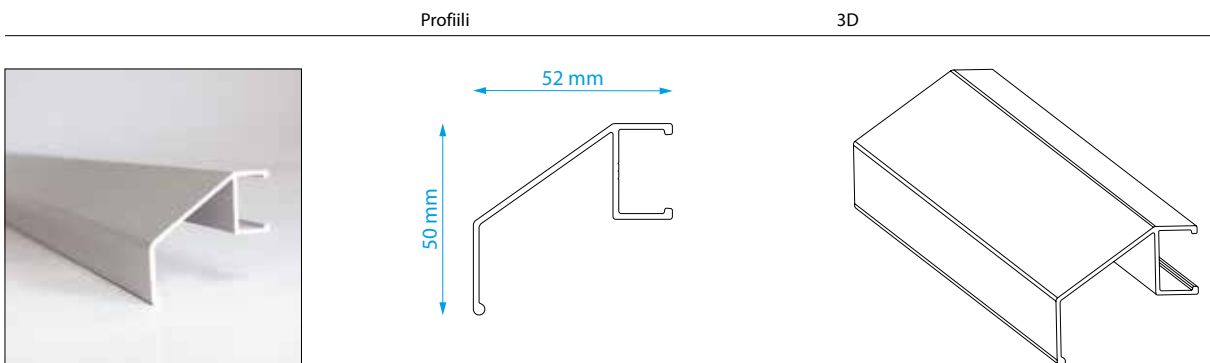


##### Vaakasäleikkö



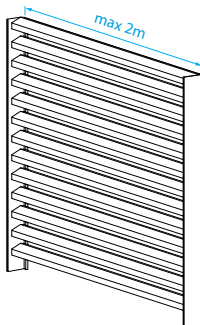
- Tavallisimmat sälejaot: 125mm ja 150mm
- Vakiorunkoputki 40 x 20mm putki  
Muita vaihtoehtoja löytyy myös
- Isoaltosäleille ei ole olemassa vakiomallista reunaprofiilia, mutta voimme kuitenkin tarvittaessa pokata sellaisen alumiinipelistä
- Vinotuet 12mm RST-pyörötankoa
- Säle kiinnittyy runkoon kiinnityspalalla

#### Nokkasäle 52 x 50mm

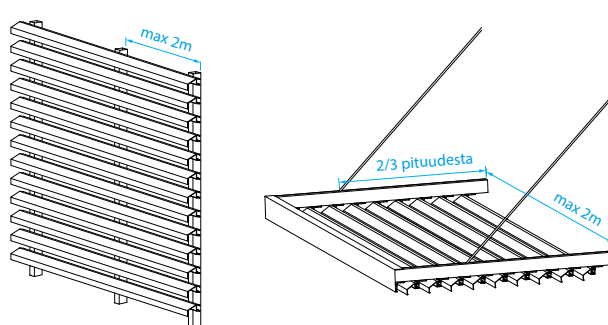


#### SOVELLUSESIMERKIT

##### Pystysäleikkö



##### Vaakasäleikkö



Nokkasälettä voidaan käyttää kuvan mukaisesti vaakasäleikkönä, eli aurinkolippana. Parhaimmillaan se on kuitenkin pystysäleikkönä.

- Tavallisimmat sälejaot: 50mm ja 75mm
- Vakiorunkoputki 40 x 20mm putki  
Muita vaihtoehtoja löytyy myös
- Voidaan toimittaa myös 40x40mm kulmalla, jolloin säleiden päät jäävät piiloon
- Vinotuet 12mm RST-pyörötankoa
- Säle kiinnittyy runkoon kiinnityspalalla



## V-SÄLEIKKÖJÄRJESTELMÄN VAKIOMALLIT

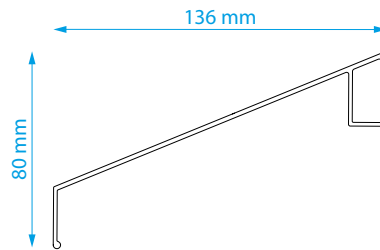
V-säleiköt valmistetaan pursotetuista alumiiniprofiileista. Pintakäsittelynä on joko anodointi tai polyesteripulverimaalaus. Myös erikois- ja jäljitelmäpinnoitteet ovat mahdollisia.

### SÄLEMALLIT

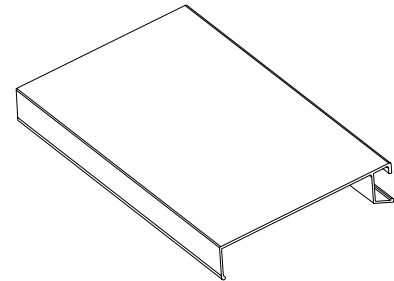
#### Isonokkasäle 136 x 80mm



Profiili

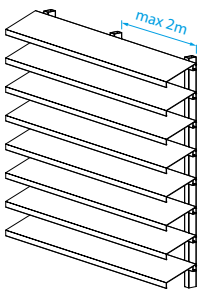


3D



#### SOVELLUSESIMERKIT

##### Pystysäleikkö

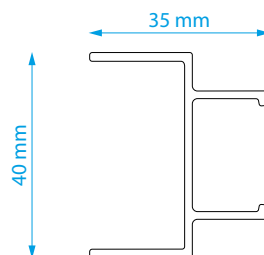


- Tavallisimmat sälejaot: 125mm ja 150mm
- Vakiorunkoputki 40 x 20mm putki  
Muita vaihtoehtoja löytyy myös
- Isonokkasäleelle ei ole olemassa vakiomallista reunaprofiilia, mutta voimme kuitenkin tarvittaessa pokata sellaisen alumiinipelistä
- Ei sovellu aurinkolipaksi
- Säle kiinnittyy runkoon kiinnityspalalla

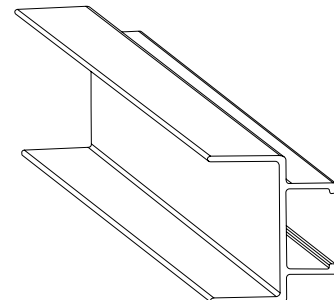
#### U-säle 35 x 40mm



Profiili

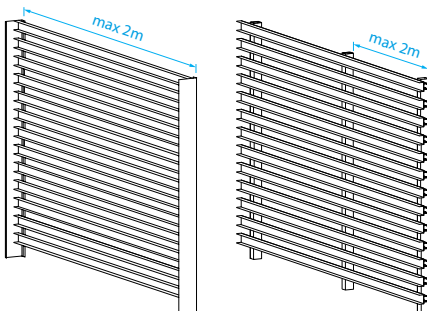


3D



#### SOVELLUSESIMERKIT

##### Pystysäleikkö



- Tavallisimmat sälejaot: 50mm ja 75mm
- Vakiorunkoputki 40 x 20mm putki  
Muita vaihtoehtoja löytyy myös
- Voidaan toimittaa myös 40x40mm kulmalla, jolloin säleiden päädyt jäävät piiloon
- Ei sovellu aurinkolipaksi
- Säle kiinnittyy runkoon kiinnityspalalla

## V-SÄLEIKKÖJÄRJESTELMÄN VAKIOMALLIT

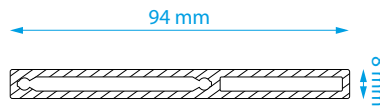
V-säleiköt valmistetaan pursotetuista alumiiniprofiileista. Pintakäsittelynä on joko anodointi tai polyesteripulverimaalaus. Myös erikois- ja jäljitelmapinnoitteet ovat mahdollisia.

### SÄLEMALLIT

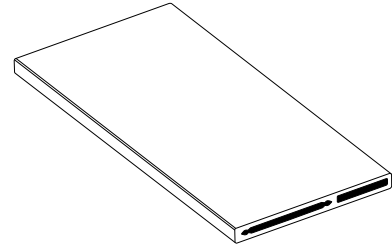
#### Lattasäle 8 x 94mm



Profiili

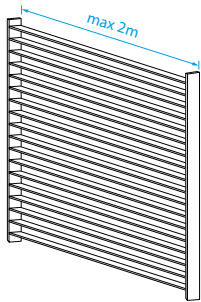


3D

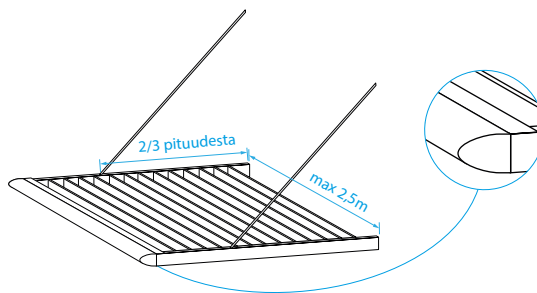


#### SOVELLUSESIMERKIT

Pystysäleikkö

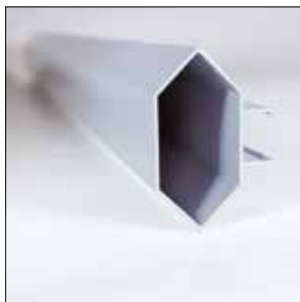


Vaakasäleikkö

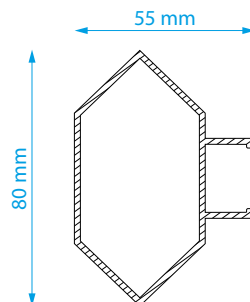


- Tavallisimmat sälejaot: 50mm, 75mm ja 100mm
- Lattasäle kiinnitetään ruuveilla suoraan reuna-profiiliin
- Lattasäle 8 soveltuu erittäin hyvin kohteisiin, jossa on välttävä lumikuorman kertymistä aurinkolipan päälle
- Optiona myös pyöreä etuprofiili ja päätylaput
- Vinotuet 12mm RST-pyörötankoa

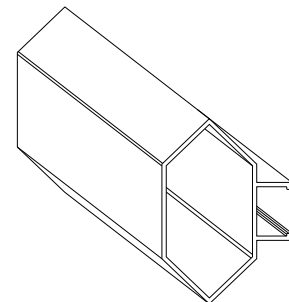
#### Kuusiosäle 55 x 80mm



Profiili

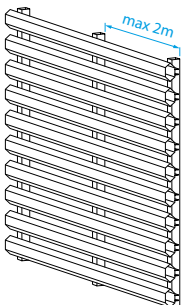


3D

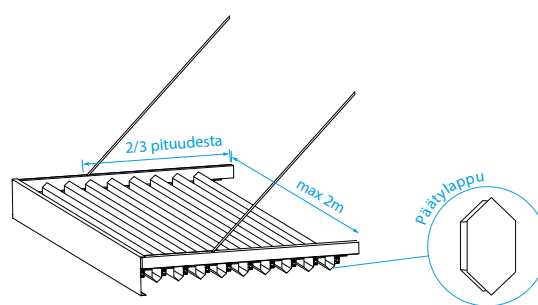


#### SOVELLUSESIMERKIT

Pystysäleikkö



Vaakasäleikkö



Kuusiosäleettä voidaan käyttää kuvan mukaisesti vaakasäleikkönä, eli aurinkolippana. Parhaimmillaan se on kuitenkin pystysäleikkönä.

- Tavallisimmat sälejaot: 100mm ja 125mm
- Vakiorunkoputki 40 x 20mm putki  
Muita vaihtoehtoja löytyy myös
- Kuusiosäleeseen on saatavilla joko muoviset päätylaput tai eriksen päädyt peittävä pokattu alumiinista
- Vinotuet 12mm RST-pyörötankoa
- Säle kiinnittyy runkoon kiinnityspalalla

## V-SÄLEIKKÖJÄRJESTELMÄN VAKIOMALLIT

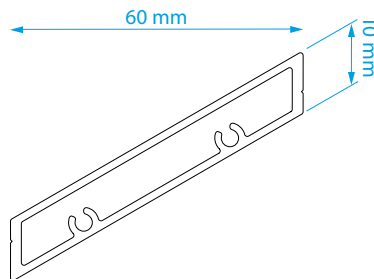
V-säleiköt valmistetaan porsotetuista alumiiniprofiileista. Pintakäsittelyinä on joko anodointi tai polyesteripulverimaalaus. Myös erikois- ja jäljitelmäpinnoitteet ovat mahdollisia.

### SÄLEMALLIT

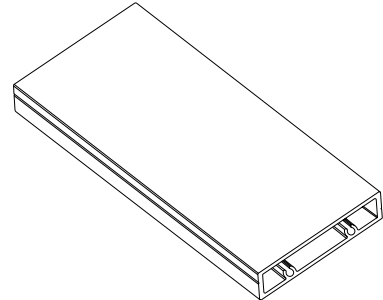
#### Vinosäle 60 x 10mm



Profiili

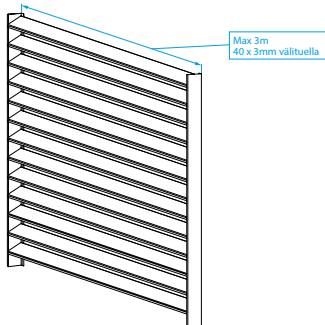


3D

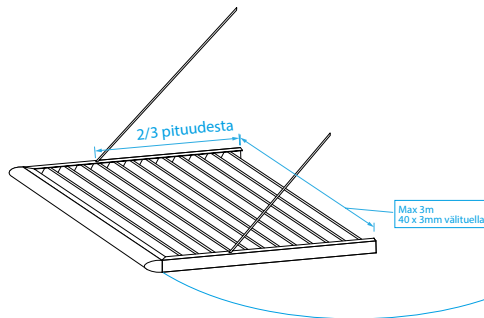


#### SOVELLUSESIMERKIT

##### Pystysäleikkö



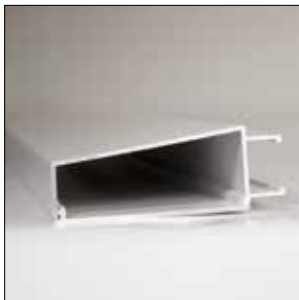
##### Vaakasäleikkö



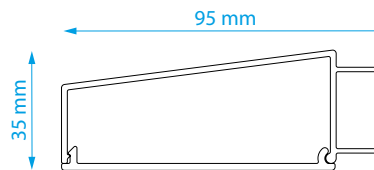
Vinosäle asennetaan ruuvamalla säleät suoraan reunaprofiiliin.

- Tavallisimmat sälejaot: 75mm ja 100mm
- Optiona myös pyöreä etuprofiili ja päätylaput
- Vinotuet 12mm RST-pyörötankoa

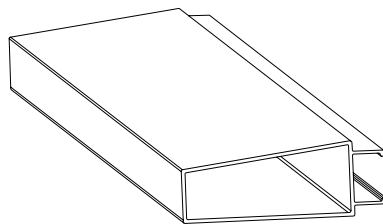
#### Kotelosäle 95 x 35mm



Profiili

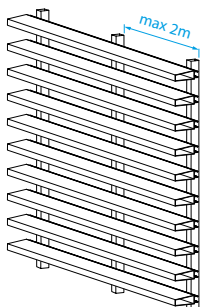


3D



#### SOVELLUSESIMERKIT

##### Pystysäleikkö



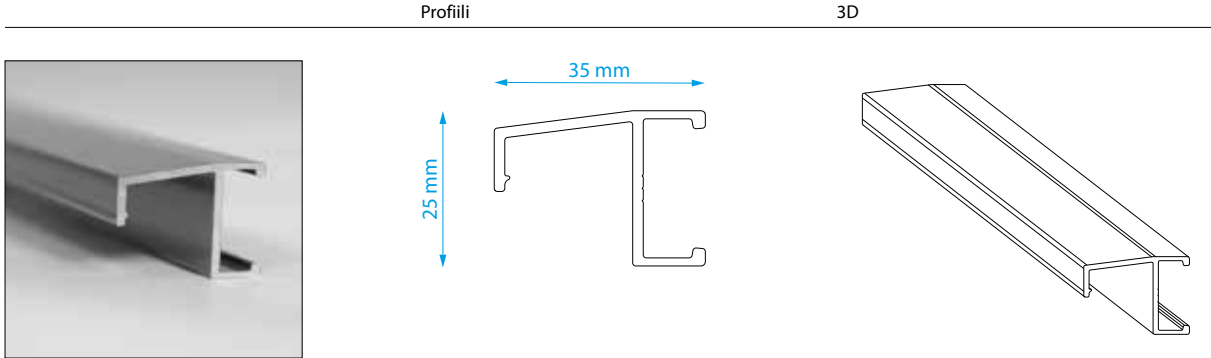
Kotelosäle kootaan lopulliseen muotoonsa kahdesta osasta.

- Tavallisimmat sälejaot: 50mm ja 75mm
- Vakiorunkoputki 40 x 20mm putki
- Muita vaihtoehtoja löytyy myös
- Kotelosälelle on myös saatavilla reunaprofiili
- Ei sovellu aurinkolipaksi
- Säle kiinnittyy runkoon kiinnityspalalla

V-säleiköt valmistetaan pursotetuista alumiiniprofiileista. Pintakäsittelyinä on joko anodisointi tai polyesteripulverimaalaus. Myös erikois- ja jäljitelmäpinnitteet ovat mahdollisia.

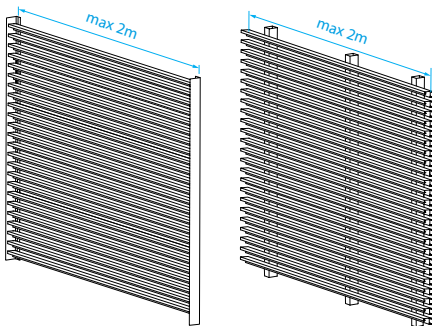
### SÄLEMALLIT

#### RL35T 35 x 25mm



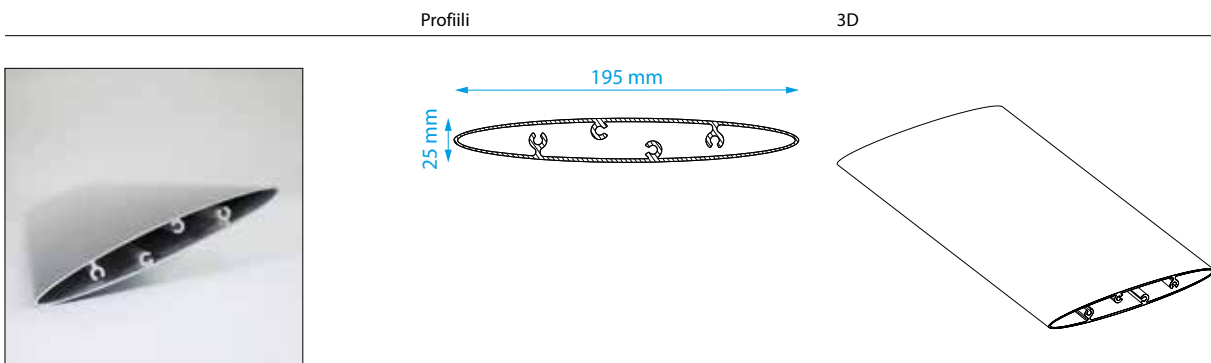
#### SOVELLUSESIMERKIT

##### Pystysäleikkö



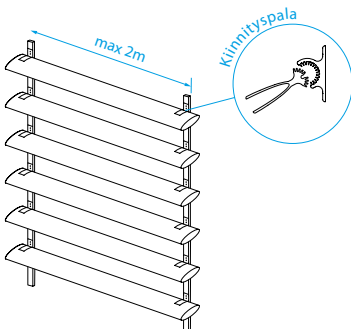
- Tavallisimmat sälejaot: 50mm ja 75mm
- Vakiorunkoputki 40 x 20mm putki
- Muita vaihtoehtoja löytyy myös
- Voidaan toimittaa myös 40x40mm kulmalla, jolloin säleiden päädyt jäävät piiloon
- Ei sovellu aurinkolipaksi
- Säle kiinnittyy runkoon kiinnityspalalla
- RL35T on siro ja kompakti säle
- Soveltuu erityisen hyvin myös sisätiloihin väliseiniksi tai sermiksi

#### Ovaalisäle 195 x 25mm

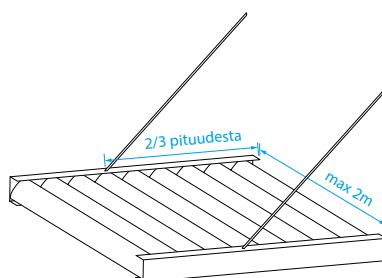


#### SOVELLUSESIMERKIT

##### Pystysäleikkö



##### Vaakasäleikkö



Ovaalisäle voidaan asentaa joko suoraan runkoputkeen ruuvaamalla säle keskimmaisista ruuvitaskuista haluttuun kiinteään kulmaan. Vaihtoehtoisesti voidaan käyttää säädettävää kiinnityspalaa.

- Tavallisimmat sälejaot: 200mm ja 250mm
- Reunaan voidaan myös pokata ja porata reunaprofiili, joka peittää kaikki säleiden päät. Tällöin maksimileveys on 2m
- Säleille on saatavilla myös pätylaput
- Vinotuet 12mm RST-pyörötankoa
- Säle kiinnitetään joko erillisillä kiinnityspaloilla, joissa erikseen valittava kallistuskulma, tai ruuveilla reunaprofiilin läpi



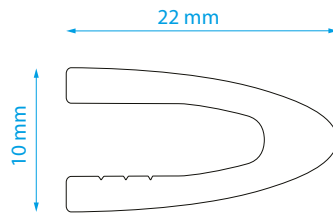
V-säleiköt valmistetaan pursotetuista alumiiniprofiileista. Pintakäsittelyinä on joko anodointi tai polyesteripulverimaalaus. Myös erikois- ja jäljitelmäpinnoitteet ovat mahdollisia.

### SÄLEMALLIT

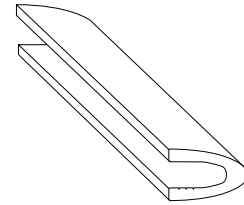
#### D-säle 10 x 22mm



Profiili

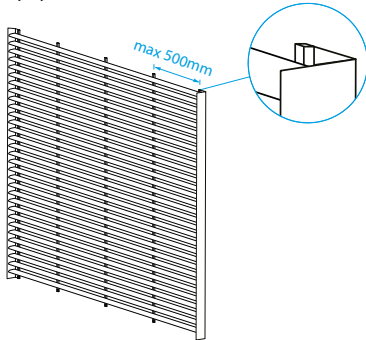


3D



#### SOVELLUSESIMERKIT

##### Pystysäleikkö

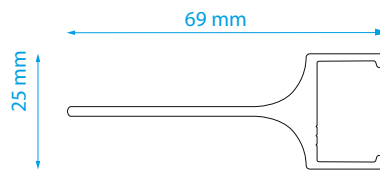


- Tavallisimmat sälejaot: 25mm ja 50mm
- Vakiorunkoputki 20 x 15mm putki
- Voidaan toimittaa myös 40x40mm kulmalla, jolloin säleiden päädyt jäävät piiloon
- Ei sovellu aurinkolipaksi
- D-säle on siro ja kompakti säle. Se soveltuu erityisen hyvin myös sisätiloihin väliseiniksi tai sermiksi.
- Kiinnitetään ruuveilla säleen takaa

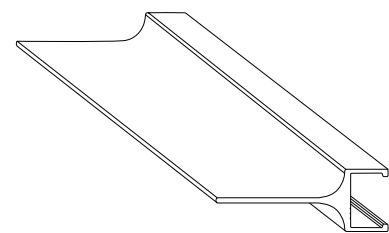
#### I-säle 69 x 25mm



Profiili

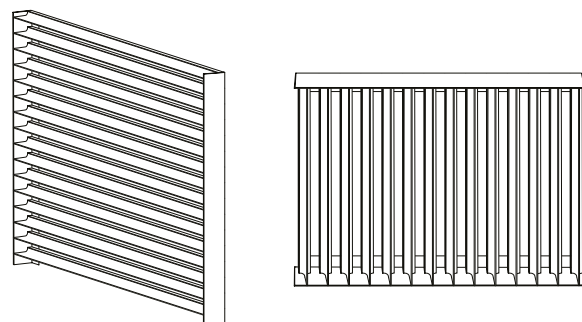


3D



#### SOVELLUSESIMERKIT

##### Pystysäleikkö



- Tavallisimmat sälejaot: 50mm ja 70mm
- Vakiorunkoputki 40 x 20mm putki
- Muita vaihtoehtoja löytyy myös
- Voidaan toimittaa myös 40x70mm kulmalla, jolloin säleiden päädyt jäävät piiloon
- Ei sovellu aurinkolipaksi
- I-säleen symmetrinen muoto tekee siitä ihanteellisen aita- ja näkösuojasäleen
- Sopi erityisen hyvin sovelluksiin, jossa säle halutaan asentaa pystyasentoon.



*Prevex, Uusikaarlepyy*



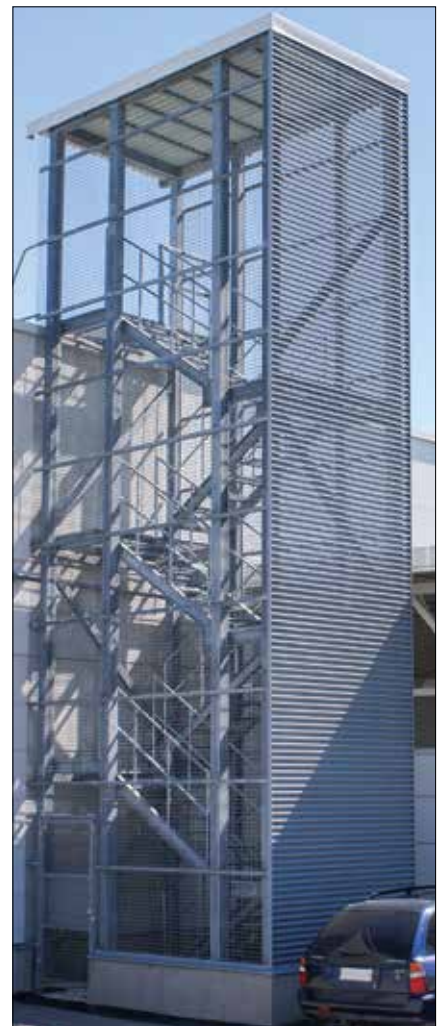
*Kauppapaikka Herman, Kuopio*



*PPSHP, Välinehuolto, Oulu*



*Aaro Forsman Oy, Vantaa*



*KOy Palokanvarma, Jyväskylä*

## VALMISTUS, MYYNTI JA NEUVONTA

Ab Vikströms Plåtslageri Oy / VARJOPUOLI  
 0400 421 720  
 Pännäistentie 175  
 68600 PIETARSAARI  
 rami.lehtola@varjopuoli.fi  
 www.varjopuoli.fi



**VARJOPUOLI**